**ÜRÜN KODU / Product code / Produkt kode****3200409832****ÜRÜN ADI / Product name / Produkt name****SENTA 83380 220CM TV SEHPA****ÜRÜN EBADI / Product Size / Produkt Dimensionen****2200x 470 x 530****Bu modül iki kişi tarafından kurulmalıdır.**

This unit should be assembled by two persons.

Dieser artikel sollte von zwei personen montiert werden.

**Bu modülün kurulumu için gerekli olan araçlar.**

The necessary tools (not included)

Die dazu benötigten Werkzeuge (ausschliesslich)



Sayın Müşterimiz,

Satınalmış olduğunuz bu ürün sizlere ulaşmadan önce tarafımızdan her türlü kontrol ve testlere tabii tutulmuştur. Bu durumda bile taşıma sırasında bazı parçaların zarar görmesi mümkündür. Böyle bir durum ile karşılaşırsanız ürünün tamamını geri göndermeyiniz. Sadece zarar gören parçayı isteyiniz. Gerekli parçayı isterken ise servis kartına bakarak tam olarak tanımlayınız. Eksik olan parça en hızlı şekilde tarafınıza gönderilecektir.

Montaja başlamadan önce kutulardan çıkan tüm parça ve aksesuarları listelere göre kontrol ediniz. Parça ve aksesuarların tam ve sağlam olduğunu tespit ettikten sonra montaja başlayınız.

Montaja başlamadan önce her parçayı nemli bir bez ile temizleyiniz.

Eğer birden fazla ürün aldıysanız herhangi bir karışıklığa sebep vermeme için tek bir ürün montajını yaptıktan sonra diğer ürüne geçiniz.

Ürünleri hiçbir zaman sürterek taşımayınız. Ürünü kaldırarak ve sökerek en az iki kişi ile taşıyınız. Uzun mesafeli taşımalarda ürünü mutlaka paket ile taşıyınız.

Almış olduğunuz mobilyalarının yüzeylerinin temizlenmesi çok kolaydır. Nemli ve sabunlu bir bez ile veya diğer ev temizleyicileriyle silmek yeterlidir.

Mobilyalar aşırı sıcak, soğuk ve nemden etkilendiklerinden, mobilyanızı bu faktörlerle direkt olarak temas ettirmeyiniz.

Mobilyanızı amacı dışında kullanmayınız.

Dear Customer,

The product you bought was subjected to all sorts of tests and control before sending out to you. Even in this situation, sometimes happen that some component is damaged during the transportation. In such case please do not send the whole article back to us. Just request/order the damaged part. While requesting the required part, describe it exactly by looking to service card. Missing part will be sent to you as soon as possible.

Before start assembling, please check the whole components and accessories according to the lists. After being sure that every part and accessory are okay and right, start assembling.

Before start assembling, please clean all the components with a damp cloth.

If you bought more than one product, to prevent confusion be sure that you completed the first product. Then start the other product's assembling.

Never draw the products. While carrying, disassociate and lift the product and carry with minimum 2 people. For long distances carry the product with the package.

It is very easy to clean the surfaces of your product. It is enough to wipe with a damp and soapy cloth or other household cleaners. Do not directly contact your furniture with excessive heat, cold and humidity because the product can be affected.

Do not use your furniture for out of purposes.

Lieber Kunde,

das von Ihnen gekaufte Produkt durchläuft verschiedene Tests und Prüfungen bevor es zu Ihnen kommt. Trotzdem kann es vorkommen, dass während des Transports ein Teil beschädigt wird.

In solchem Fall bestellen Sie anhand der Servicekarte das beschädigte bzw. das fehlende Teil. Wir werden Ihre Anforderung sofort bearbeiten und Ihnen das Ersatzteil umgehend zusenden.

Kontrollieren Sie vor der Montage anhand der Zubehörliste alle Teile und Accessoires auf Vollständigkeit. Erst nach dieser Überprüfung können Sie mit der Montage beginnen.

Falls Sie mehr als ein Produkt gekauft haben, montieren Sie erst das eine und danach das andere Produkt, damit Sie mit den Teilen nicht durcheinander kommen.

Der Transport von fertig montierten Möbeln sollte immer von zwei Personen erfolgen.

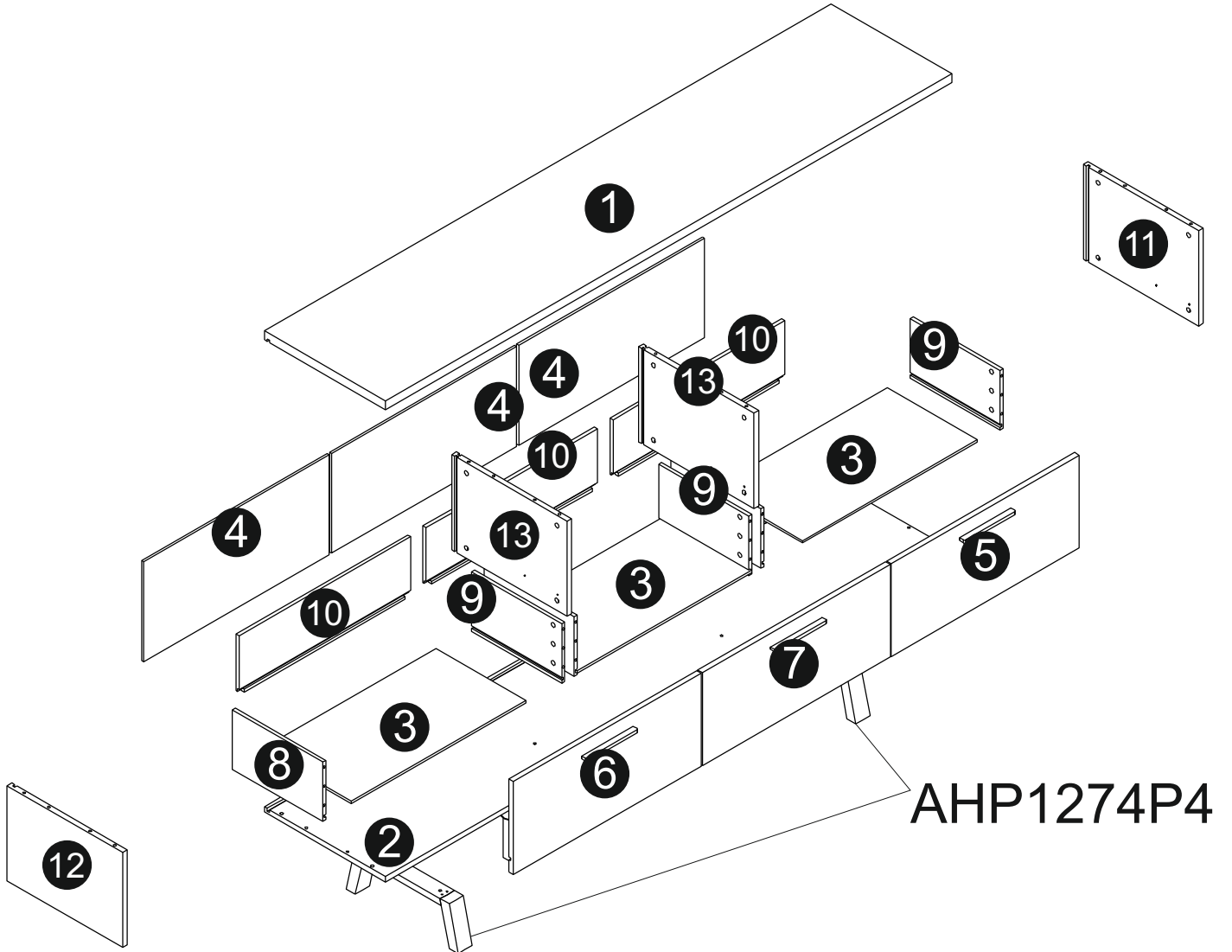
REINIGUNG

Reinigen Sie die Teile mit einem leicht feuchten Tuch, danach trockenreiben. Keine scheuernden oder ätzenden Reinigungsmittel verwenden.

Hohe Hitze und Feuchtigkeit schaden Ihren Möbeln, bitte von diesen Quellen fernhalten.

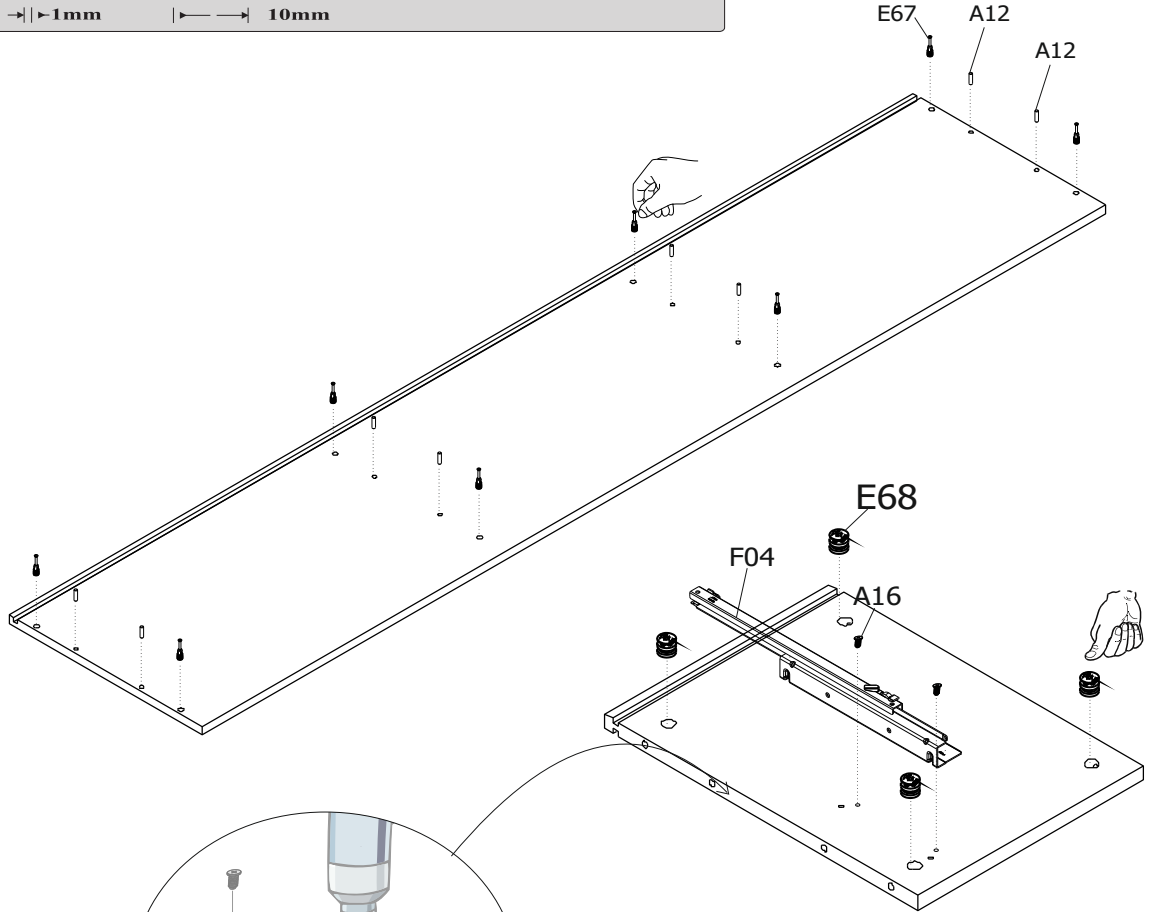
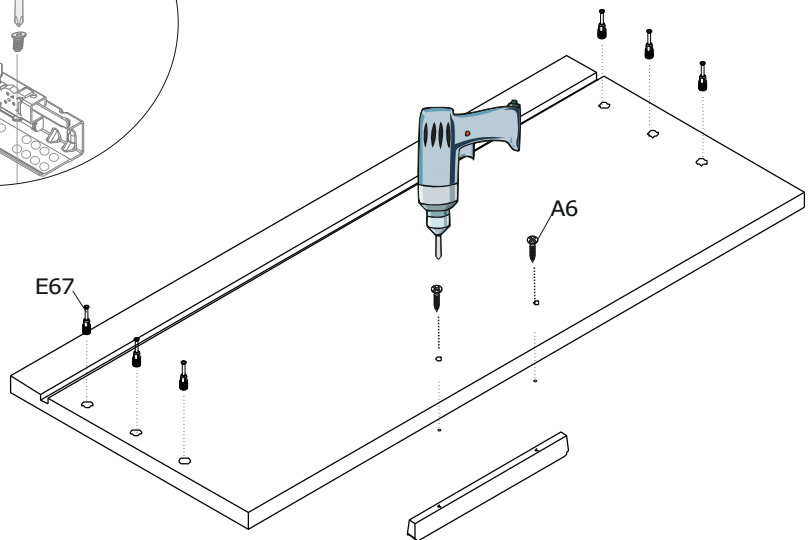
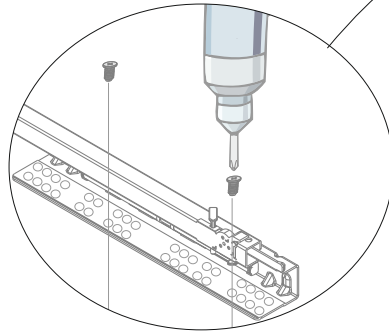
Möbel bitte nicht zweckentfremden.

NO	Stok Kodu	Malzeme Tanımı	Miktar	Birim	Net Boy (mm)	Net En (mm)	Net Kalınlık (mm)
	2200291253	KUTU-1 SENTA 83380 220CM TV SEHPA	1	ADT			
1	2200291263	UST PLAKA	1	ADT	2200	470	30
2	2200291265	ALT PLAKA	1	ADT	2200	470	18
3	2200291280	CEKMECE ALTI(KESILMIS)	3	ADT	679	350	8
4	2200291279	ARKA DUVAR(KESILMIS)	3	ADT	719	336	8
	2200291254	KUTU-2 SENTA 83380 220CM TV SEHPA	1	ADT			
5	2200291271	CEKMECE SAG	1	ADT	730	312	18
6	2200291273	CEKMECE SOL	1	ADT	730	312	18
7	2200291275	CEKMECE ORTA	1	ADT	730	312	18
8	2200172056	CEKMECE KASA SOL_350X200MM_KOTON_VIZON	3	ADT	350	200	12
9	2200172046	CEKMECE KASA SAG_350X200MM_KOTON_VIZON	3	ADT	350	200	12
10	2200291282	CEKMECE KASA ARKA_667x200MM_KTN_VZN	3	ADT	667	200	12
	2200291255	KUTU-3 SENTA 83380 220CM TV SEHPA	1	ADT			
11	2200291267	YAN PLAKA SAG	1	ADT	320	448	18
12	2200291269	YAN PLAKA SOL	1	ADT	320	448	18
13	2200291277	IC YAN PLAKA	2	ADT	320	448	18
	2200291256	KUTU-4 SENTA 83380 220CM TVSHP/AHP1274P4	1	ADT			
	2200291257	KUTU-5 SENTA 83380 220CM TV SEHPA/AKS.	1	ADT			
	2200291258	AKS.POS. 83380 220CM TVSHP	1	ADT			

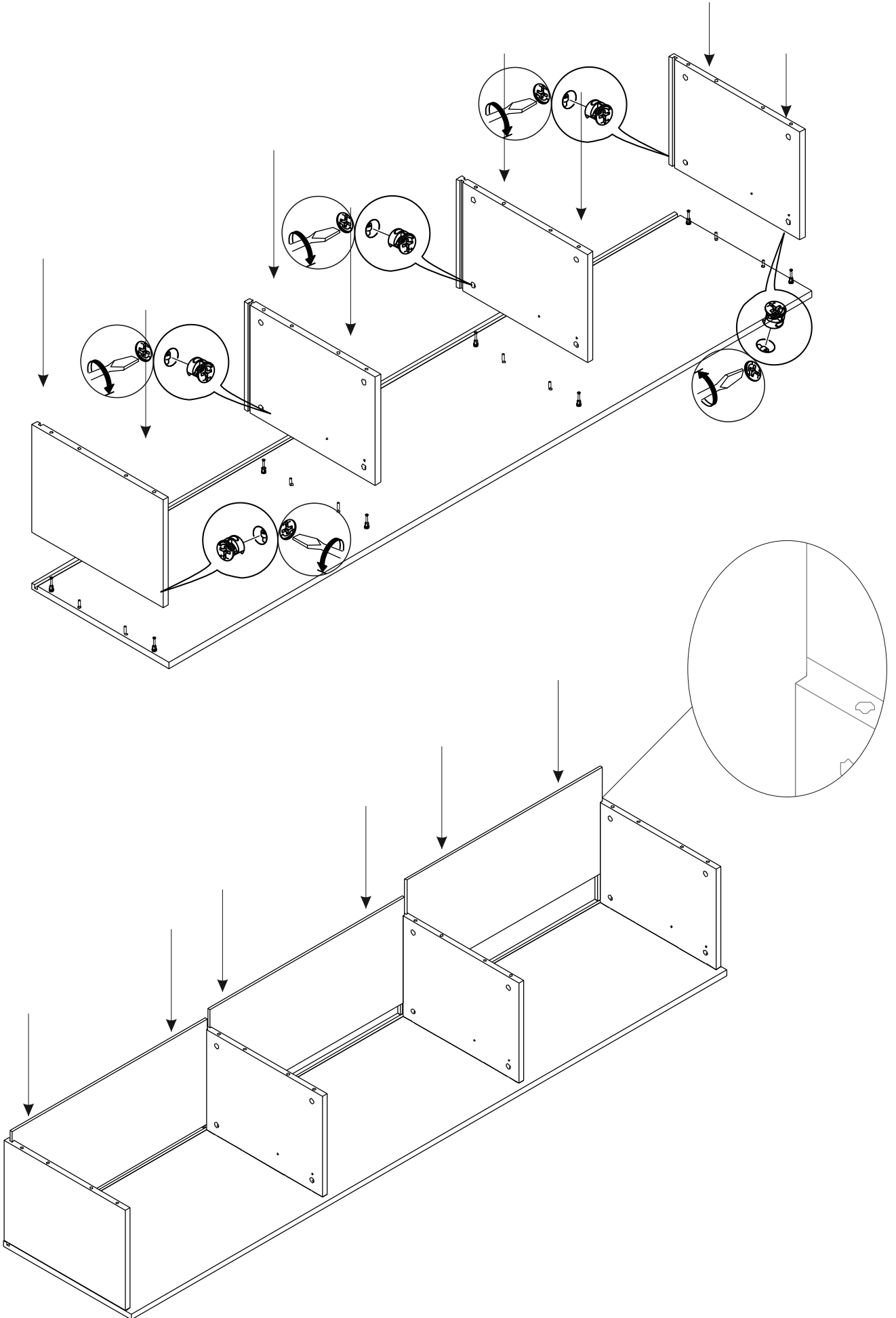


AKSESUAR LİSTESİ / Accessory List / Zubehör Liste

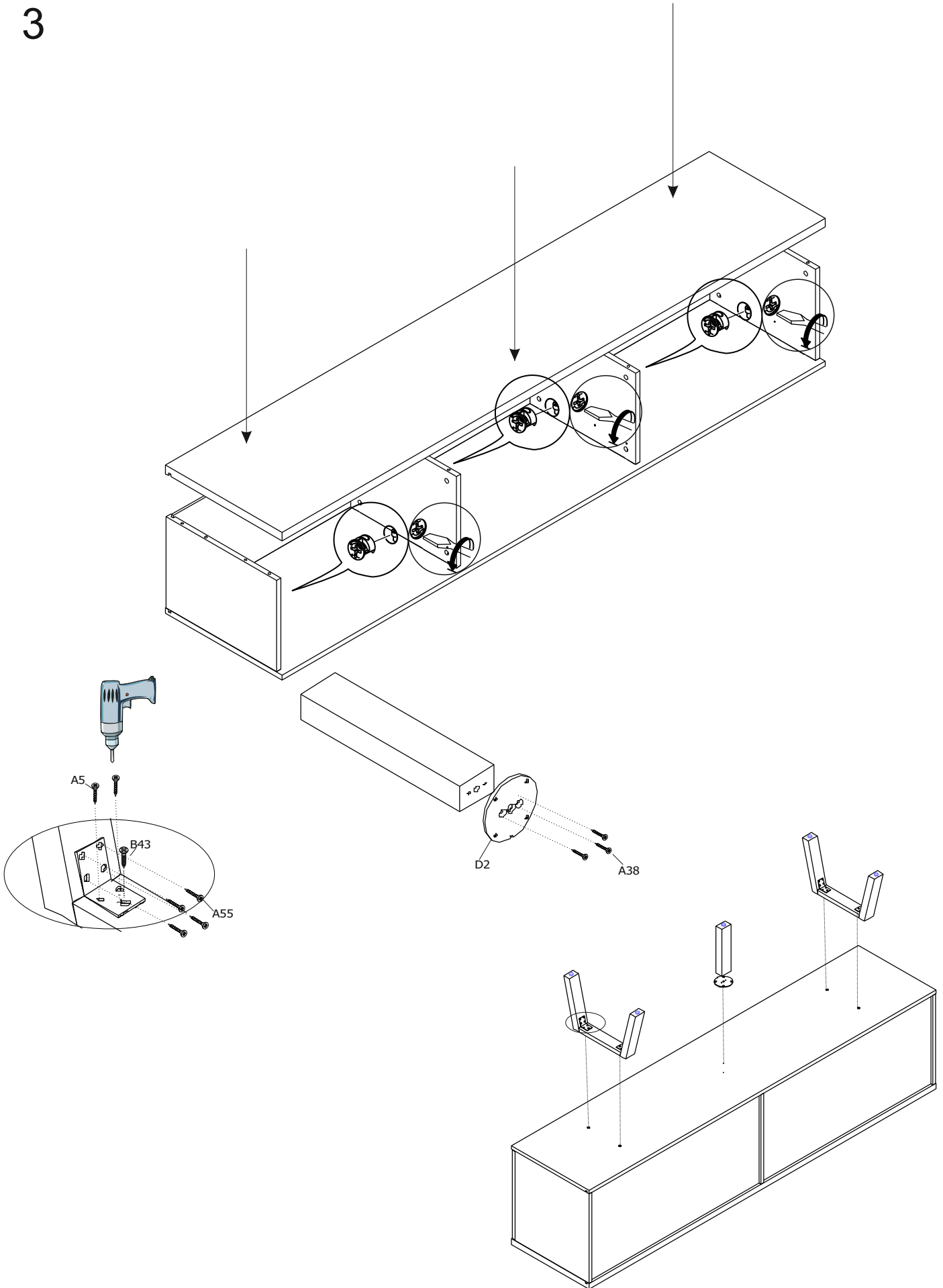
E68 MINİFİKS GÖVDE NİKL Ø15x13,2_1 1120007871 16x	E74 MINİFİKS GÖVDE Ø12x10 1120020911 18x	E67 MINİFİKS MİL JETFIX Ø10x10_108 1120007870 34x	A12 KAVELA Ø8x30 MM PLASTİK 1100006324 16x	A16 VIDA YHB 6.3x14BEYAZ 1100006418 4x	A16 VIDA YHB 6.3x10BEYAZ 1100006419 8x
A61 VIDA YHB 4.0x45 SUNTA 1100006394 18x	K1 PLS275_SENTA KULP 1120033673 3x	F06 Şeffaf arklık Plastik(Vidasız) 1100016902 30x	A55 VIDA YHB 3.5x20 SUNTA 1100006387 58x	F04 SlidKsmAçlm360mmPim RayYıstıcı 1100036921 3x	A6 VIDA YRB 3.9x28 1100006416 6x
E05 METAL DUBEL 01590 MESAN ÇAP 8 1100017994 4x	B43 VIDA YSB M6x35 1100020760 4x	D2 MTK102_AYAK BAĞLANTI SACI 1100017895 2x	A38 VIDA YILDIZ BAŞLI KABIN Ø 6.3x 1100006273 2x	A5 VIDA YHB 4x35 SUNTA 1100006393 8x	A50 MTK906_SENTAAYAK BRAKET 1120041120 4x


1

2


2



3



7

